



Perfekte Oberflächen –  
und das ist nur die Außenseite!

## » Gärbehälter B0

Der Behälter B0 wird zwar oft als Einsteigermodell bezeichnet, er wird aber auch von Fortgeschrittenen gerne verwendet, beispielsweise für Kleinmengen im flexiblen Einsatz. Sein hervorragendes Preis-Leistungs-Verhältnis und seine handliche Größe machen ihn so beliebt, dass der B0 inzwischen weltweit im Einsatz ist.

Die Behälter sind oben mit einem Verstärkungsrand versehen. Der Flachboden sorgt für die gewohnt hohe Stabilität eines Speidel-Behälters.



### ANWENDBEREICHE (DRUCKLOS)

- › Vergärung
- › Mischen
- › Ideal für
  - › Bier
  - › Sonstige Getränke

## SERIENMÄSSIGE AUSSTATTUNG GÄRBEHÄLTER BO

- › Edelstahl 1.4301, außen und innen Oberfläche Ild (2R)
- › Behälter oben offen mit Verstärkungsrand
- › Behälterboden als Flachboden
- › Literskala außen

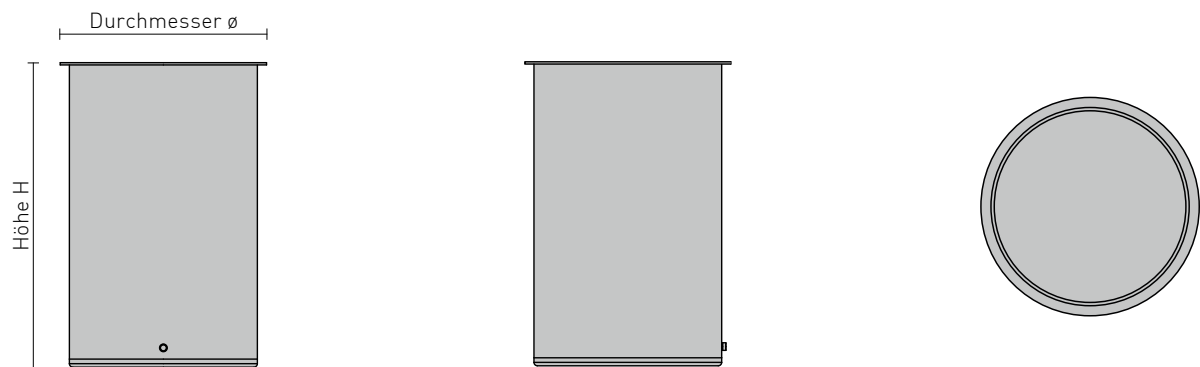
### RANDBREITE

- › Bis 290 ltr. Inhalt = ca. 17 mm
- › Ab 650 ltr. Inhalt = ca. 42 mm

### KLARABLAUF

- › Bis Behälter- $\varnothing$  550 mm Innengewinde G 3/4" mit Kunststoff-Blindstopfen
- › Ab Behälter- $\varnothing$  630 mm Außengewinde G 1" mit Kunststoff-Blindkappe

## ABMESSUNGEN GÄRBEHÄLTER BO



Inhalt	$\varnothing$	H	Bestell-Nr.
ltr.	mm	mm	lose
110	440	765	BO-044-0110
220	550	999	BO-055-0220
290	630	999	BO-063-0290
650	820	1.328	BO-082-0650
1.100	1.000	1.493	BO-100-1100
1.600	1.200	1.493	BO-120-1600



Die wichtigste Zutat  
für gutes Bier: Herzblut



## » Gärbehälter F01 / F02

Die beliebten FO-Behälter werden meist für die offene Gärung verwendet. Auch sie sind vielfach bewährt und wie alle Speidel-Behälter sehr hochwertig.

Der oben offene Behälter ist mit einem stabilen Verstärkungsrand gefertigt. Optional kann der Behälter mit einem Stülpedeckel (siehe Zubehör) abgedeckt werden.



### ANWENDUNGSBEREICHE (DRUCKLOS)

- › Vergärung
- › Mischen
- › Ideal für
  - › Bier
  - › Sonstige Getränke

## SERIENMÄSSIGE AUSSTATTUNG GÄRBEHÄLTER F01 / F02

- › Edelstahl 1.4301, Oberfläche lld (2R), außen marmoriert
- › Behälter oben offen mit Verstärkungsrand
- › Gewölbter Behälterboden
- › Literskala außen
- › Auf drei Füßen stehend

### RANDBREITE

- › Bis 300 ltr. Inhalt = ca. 17 mm
- › Ab 530 ltr. Inhalt = ca. 42 mm

### KLARABLAUF F01

- › Bis Behälter- $\varnothing$  550 mm Innengewinde G 3/4" mit Kunststoff-Blindstopfen
- › Ab Behälter- $\varnothing$  630 mm Außengewinde G 1" mit Kunststoff-Blindkappe

### TOTALAUSLAUF F01

- › Bis Behälter- $\varnothing$  550 mm Restablaufbogen Innengewinde G 3/4" mit Kunststoff-Blindstopfen
- › Ab Behälter- $\varnothing$  630 mm Restablaufbogen Außengewinde G 1" mit Kunststoff-Blindkappe

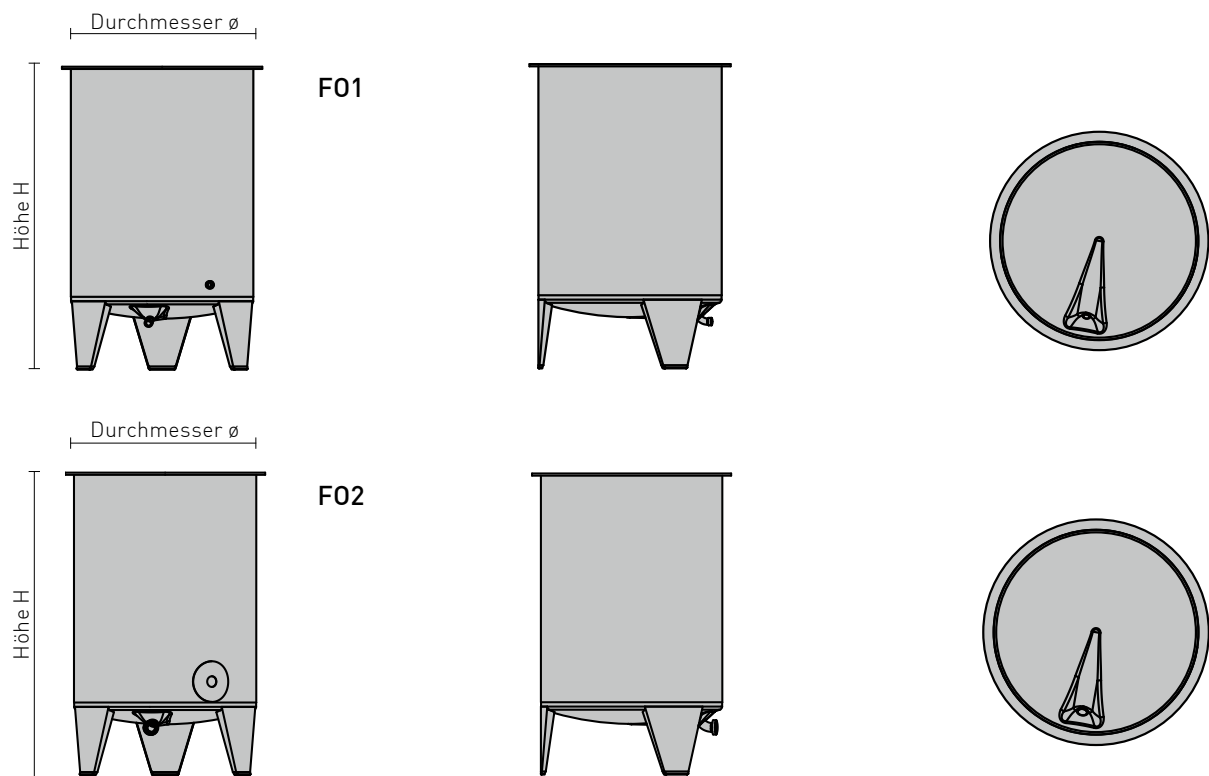
### KLARABLAUF F02

- › Planfläche mit Bohrung  $\varnothing$  48 mm (zur Aufnahme von Anschweiß-Gewindestutzen NW40, NW50 DIN 11851)
- › Bei  $\varnothing$  630 mm aus Tankmantel ausgeformte Verstärkung
- › Bei  $\varnothing$  820 mm mit angeschweißter Verstärkungsplatte

### TOTALAUSLAUF F02

- › Restablaufbogen mit Außengewinde NW40 DIN 11851

## ABMESSUNGEN GÄRBEHÄLTER F01 / F02



Inhalt	H	$\varnothing$	Bestell-Nr.	$\varnothing$	Bestell-Nr.
ltr.	mm	mm	F01	mm	F02
220	1.382	550	F01-055-220	-	-
300	1.384	630	F01-063-300	630	F02-063-300
530	1.361	820	F01-082-530	820	F02-082-530
675	1.620	820	F01-082-675	820	F02-082-675
910	2.109	820	F01-082-910	820	F02-082-910

# Behälter aus Leidenschaft



## » Gärbehälter F0

Den größeren Gärbehälter F0 gibt es von 1.100 bis 25.000 Litern Inhalt und von 1.000 mm bis 2.400 mm Durchmesser. Ansonsten glänzt auch er natürlich mit der leicht zu reinigenden Innenoberfläche und der überragenden Qualität.

Denn wirklich runde Behälter kriegt nicht jeder hin – Speidel schon. Durch den breiten Verstärkungsrand und die perfekte Verarbeitung sind unsere Behälter eine wahrhaft runde Sache. Diese Passgenauigkeit macht unsere Immervoll-Behälter weltweit einzigartig.



### ANWENDUNGSBEREICHE (DRUCKLOS)

- › Vergärung
- › Mischen
- › Ideal für
  - › Bier
  - › Sonstige Getränke

## SERIENMÄSSIGE AUSSTATTUNG GÄRBEHÄLTER FO

- › Edelstahl 1.4301, Oberfläche Ild (2R), außen marmoriert
- › Behälter oben offen mit Verstärkungsrand, Randbreite ca. 42 mm
- › Auf drei Füßen stehend
- › Literskala außen

### KLARABLAUF





- › Verstärkungsplatte mit Bohrung  $\varnothing$  48 mm zur Aufnahme von Anschweiß-Gewindestutzen NW40 und NW50 DIN 11851

### TOTALAUSLAUF

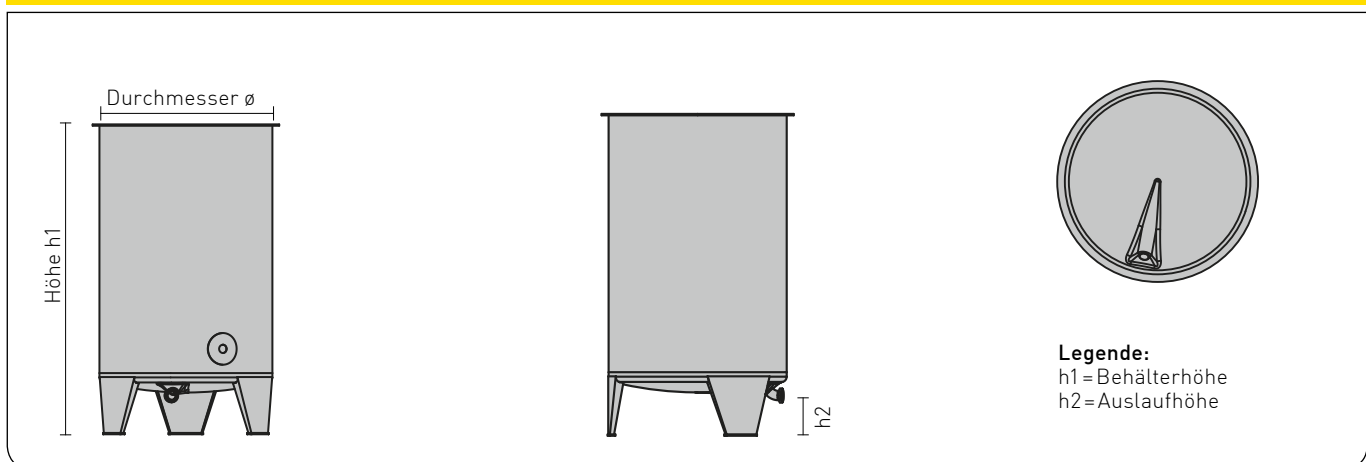
- › Gewölbter formstabiler Tankboden mit angeformtem Gefälle nach vorne für vollständige Entleerung, Restablaufbogen mit Außengewinde NW50 DIN 11851
- › Ab  $\varnothing$  2.200 mm im Bodenzentrum mit Auslaufbogen und Auslaufrohr nach vorne gezogen mit Abgang NW50 DIN 11851



## KONFIGURATIONSBEISPIEL GÄRBEHÄLTER FO

Artikel	Bestell-Nr.
 <p><b>Gärbehälter FO-140-2200ltr.</b>            &gt; h1 = 1.841 mm, H = 2.391 mm            &gt; Serienmäßige Ausstattung gemäß Seite 17</p>	FO-140-2200
 <p><b>Klarablauf (ab S. 133)</b>            &gt; Stutzen NW50 DIN 11851            &gt; Mit Scheibventil NW50 DIN 11851</p>	KA-120D 64945
 <p><b>Totalauslauf (ab S. 133)</b>            &gt; Mit Hefestecker            &gt; Mit Scheibventil NW50 DIN 11851</p>	HS-100-A 64945
 <p><b>Stülpdeckel (ab S. 130)</b>            &gt; Als Staubschutz aus Edelstahl mit Griffen</p>	68692

## ABMESSUNGEN GÄRBEHÄLTER FO



## GÄRBEHÄLTER FO

Inhalt	∅	h1	h2	H	Bestell-Nr.
ltr.	mm	mm	mm	mm	
1.100	1.000	1.791	210	2.216	FO-100- 1100
1.600	1.200	1.831	230	2.356	FO-120- 1600
2.200	1.400	1.841	240	2.391	FO-140- 2200
3.300	1.400	2.579	240	3.129	FO-140- 3300
2.850	1.600	1.873	225	2.513	FO-160- 2850
3.850	1.600	2.361	225	3.001	FO-160- 3850
4.800	1.600	2.861	225	3.501	FO-160- 4800
5.800	1.600	3.361	225	4.001	FO-160- 5800
6.800	1.600	3.849	225	4.489	FO-160- 6800
7.700	1.600	4.379	225	4.989	FO-160- 7700
8.700	1.600	4.849	225	5.498	FO-160- 8700
9.700	1.600	5.337	225	5.977	FO-160- 9700
3.700	1.800	1.883	225	2.558	FO-180- 3700
4.900	1.800	2.371	225	3.046	FO-180- 4900
6.100	1.800	2.871	225	3.546	FO-180- 6100
7.400	1.800	3.371	225	4.046	FO-180- 7400
8.600	1.800	3.859	225	4.534	FO-180- 8600
9.800	1.800	4.359	225	5.034	FO-180- 9800
11.000	1.800	4.859	225	5.534	FO-180- 11000
12.200	1.800	5.347	225	6.022	FO-180- 12200
4.500	2.000	1.913	225	2.613	FO-200- 4500
6.000	2.000	2.401	225	3.101	FO-200- 6000
7.600	2.000	2.901	225	3.601	FO-200- 7600
9.100	2.000	3.401	225	4.101	FO-200- 9100
10.600	2.000	3.889	225	4.589	FO-200-10600
12.200	2.000	4.389	225	5.089	FO-200-12200
13.800	2.000	4.889	225	5.589	FO-200-13800
15.200	2.000	5.377	225	6.077	FO-200-15200
6.000	2.200	2.240	225	2.970	FO-220- 6000
8.000	2.200	2.740	225	3.470	FO-220- 8000
9.800	2.200	3.240	225	3.970	FO-220- 9800
11.700	2.200	3.740	225	4.470	FO-220- 11700
13.500	2.200	4.240	225	4.970	FO-220-13500
15.500	2.200	4.740	225	5.470	FO-220-15500
17.300	2.200	5.240	225	5.970	FO-220-17300
19.000	2.200	5.740	225	6.470	FO-220-19000
7.200	2.400	2.280	225	3.085	FO-240- 7200
9.500	2.400	2.780	225	3.585	FO-240- 9500
11.500	2.400	3.280	225	4.085	FO-240- 11500
14.000	2.400	3.780	225	4.585	FO-240-14000
16.000	2.400	4.280	225	5.085	FO-240-16000
18.500	2.400	4.780	225	5.585	FO-240-18500
20.500	2.400	5.280	225	6.085	FO-240-20500
22.800	2.400	5.780	225	6.585	FO-240-22800
25.000	2.400	6.280	225	7.085	FO-240-25000

**Tank produktberührte Teile aus Edelstahl 1.4404 (V4A)**

Oberfläche IIld (2R), außen marmoriert

Aufpreis zu Standardausführung a. A.